



Part name:  
Trailer hitch

Part number:  
L1010FJ610

Nom de la pièce:  
Attelage de remorque

Numéro de pièce:  
L1010FJ610

INSTALLATION INSTRUCTIONS  
NOTICE D'INSTALLATION

L1010FJ610-TO FIT SUBARU XV CROSSTREK

PLEASE READ INSTRUCTIONS THROUGH BEFORE YOU BEGIN

L1010FJ610-COMPATIBLE AVEC SUBARU XV CROSSTREK

VEUILLEZ LIRE ATTENTIVEMENT LES INSTRUCTIONS AVANT DE COMMENCER

WARNING:

1. Do not drill, cut, weld or otherwise modify the trailer hitch.
2. Please also refer to SUBARU SERVICE MANUAL upon removing and re-assembling vehicle components.
3. Do not lubricate the bolts or nuts with oil or grease.

MISE EN GARDE :

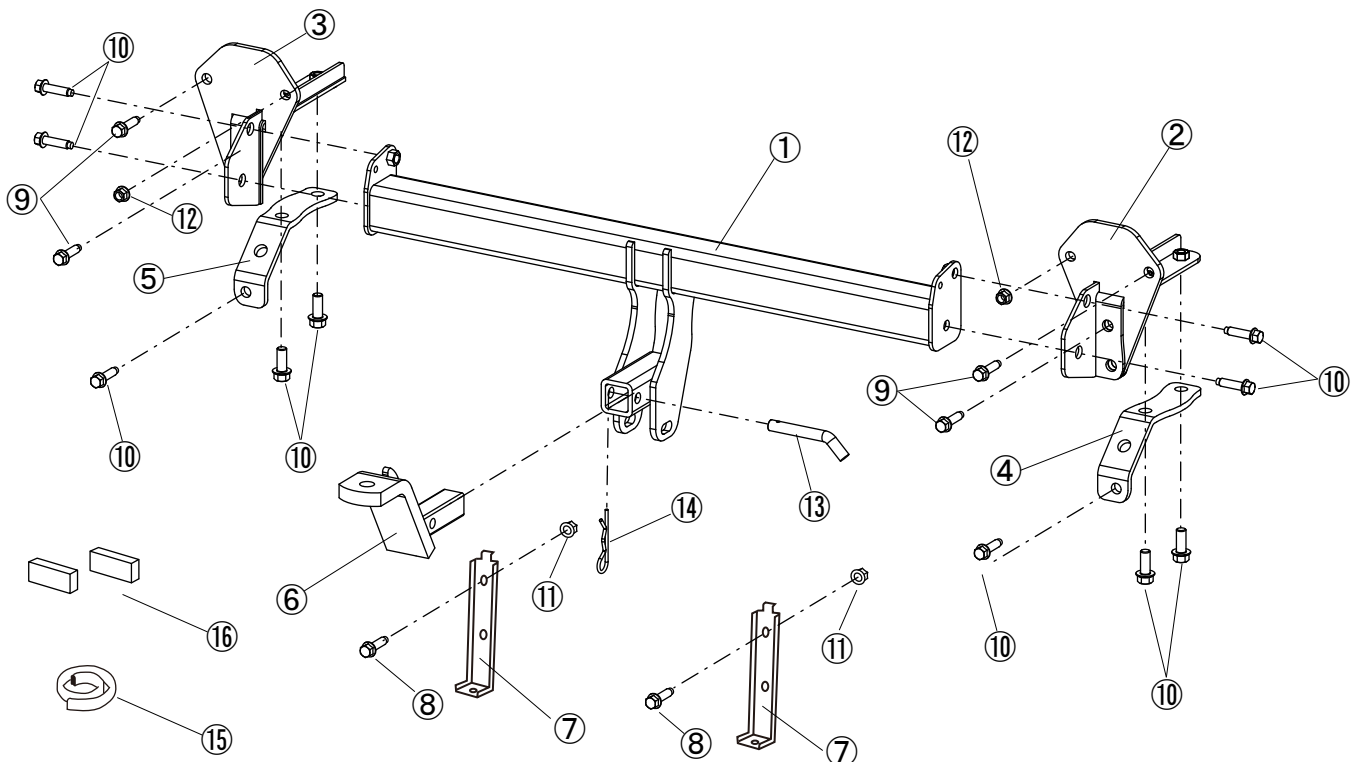
1. Ne pas percer, couper, souder ou modifier d'une quelconque façon l'attelage.
2. Veuillez également consulter le MANUEL DE SERVICE SUBARU lors du démontage et du remontage des composants du véhicule.
3. Ne pas lubrifier les boulons et les écrous avec de l'huile ou de la graisse.

*Please put installation instruction in glove box once installation is complete.*

*Veillez déposer la notice d'installation dans le véhicule, à l'attention du propriétaire.*

SAFETY PRECAUTION: When installing trailer hitch, the use of safety glasses is recommended.

PRÉCAUTION : Veuillez porter l'équipement de protection approprié pour installer l'attelage de remorque.



Page 01	Part number L1010FJ610	Issue 00		Date 21/May/2012
Page 01	Numéro de pièce L1010FJ610	Numéro 00		Date 21 mai 2012



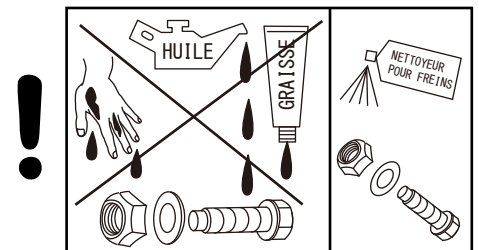
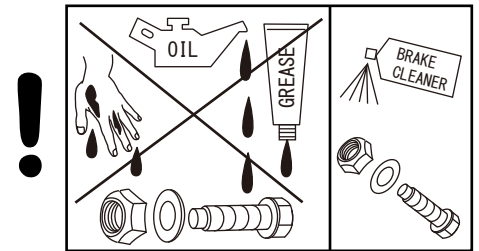
Part name:  
Trailer hitch

Part number:  
L1010FJ610

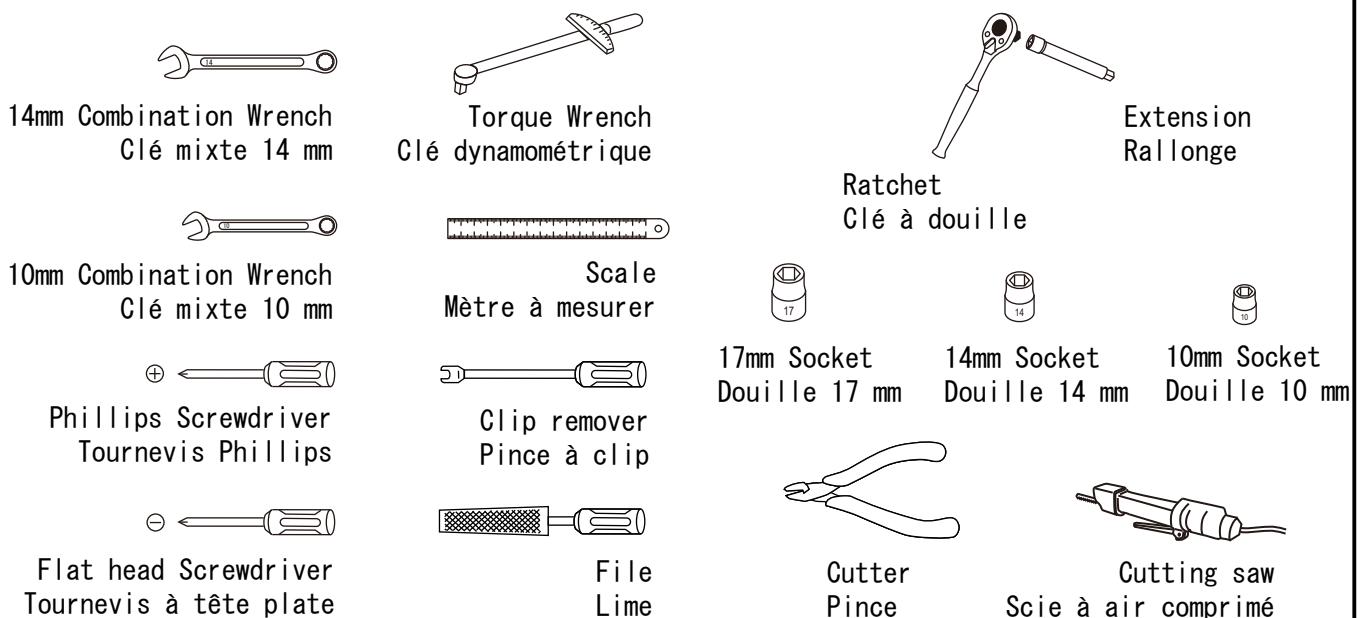
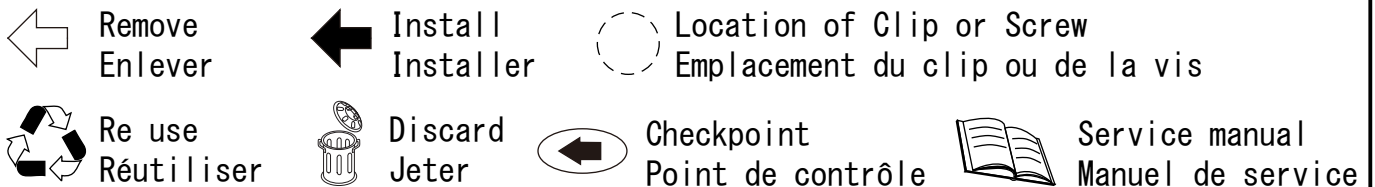
Nom de la pièce:  
Attelage de remorque

Numéro de pièce:  
L1010FJ610

ITEM NO. N° D'ARTICLE	PART NO. N° DE PIÈCE	DESCRIPTION DESCRIPTION	QTY. QUANTITÉ
①	L1010FJ690	Cross Tube Traverse tubulaire	1
②	L1010FJ370	Side Bracket RH Fixation latérale DROITE	1
③	L1010FJ380	Side Bracket LH Fixation latérale GAUCHE	1
④	L1010FJ520	Side Lower Bracket RH Fixation latérale inférieure	1
⑤	L1010FJ530	Side Lower Bracket LH Fixation latérale inférieure	1
⑥	L1010FJ660	TBM Barre d'accouplement	1
⑦	L1010FJ540	Bumper Bracket Fixation de pare-chocs	2
⑧	-010406160	Flange Bolt M6 x 16 Boulon à bride M6 x 16	2
⑨	-010410350	Flange Bolt M10 x 35 Boulon à bride M10 x 35	4
⑩	-010412357	Flange Bolt M12 x 35 Boulon à bride M12 x 35	10
⑪	-023806000	Flange Nut M6 Écrou à bride M6	2
⑫	-023810000	Flange Nut M10 Écrou à bride M10	2
⑬	L1010FJ550	Pull Pin Goupille de déverrouillage	1
⑭	L1010FJ560	R Clip Clip à ressort	1
⑮	L1010FJ570	Trim Garnish Garniture de finition	1
⑯	L1010FJ580	Cushion Coussinet	2

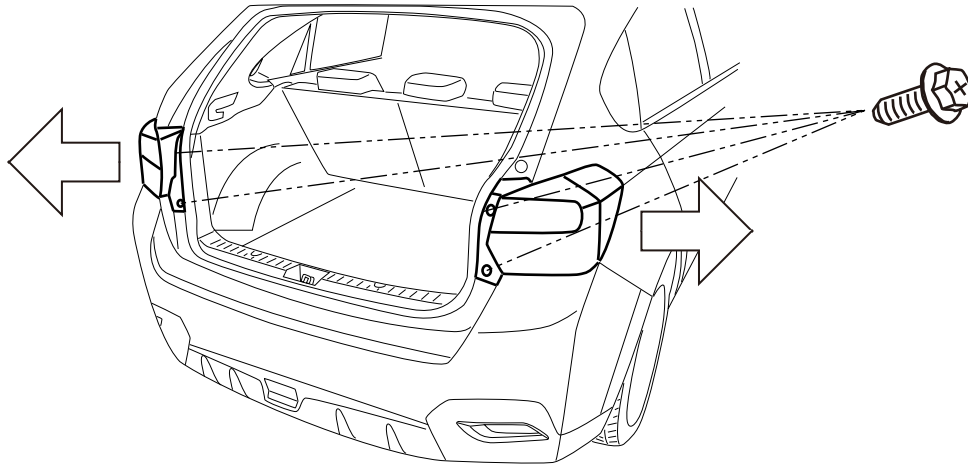


Meaning of characters:  
Signification des symboles:



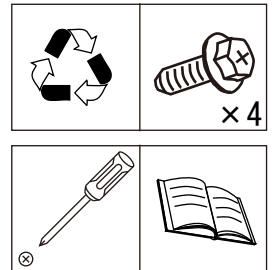
Page 02	Part number L1010FJ610	Issue 00	Date 21/May/2012
Page 02	Numéro de pièce L1010FJ610	Numéro 00	Date 21 mai 2012

1

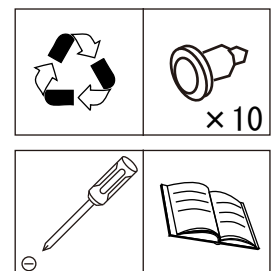
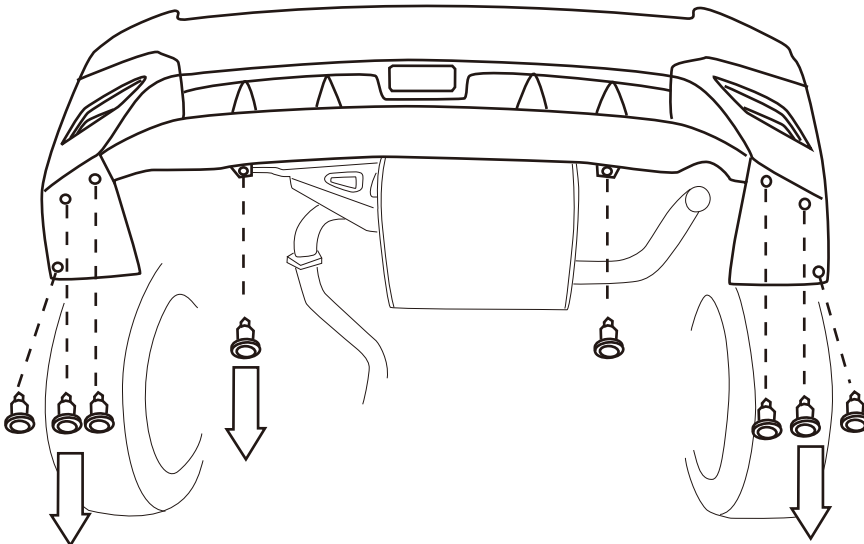
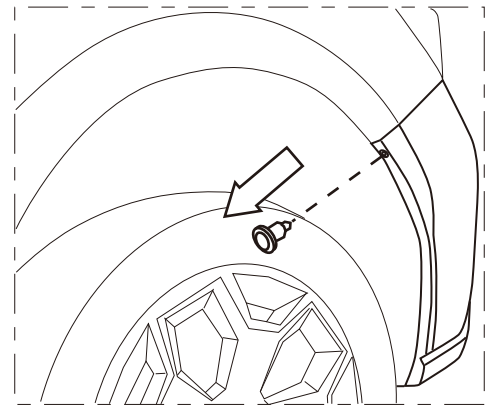
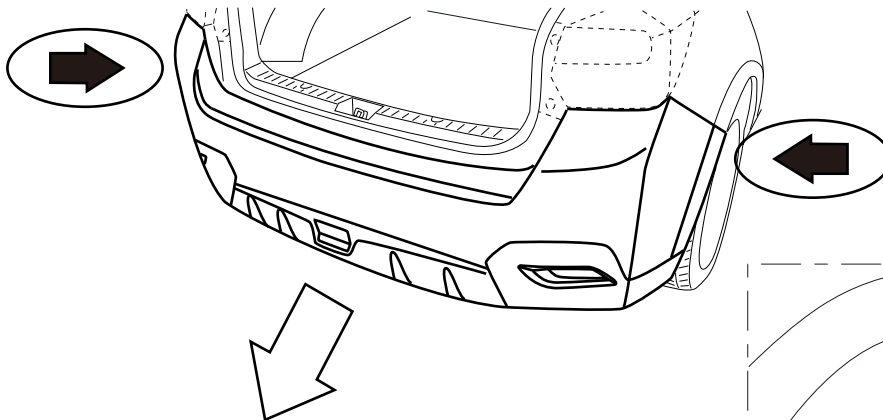


Remove bolts from tail light housings and carefully pull back on tail light housings to remove. Unplug connectors.

Retirez les boulons des boîtiers de feux arrière et enlevez les boîtiers en tirant délicatement. Débranchez les connecteurs.

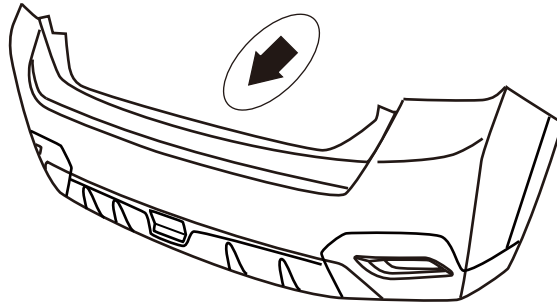


2



Page 03	Part number L1010FJ610	Issue 00		Date 21/May/2012
Page 03	Numéro de pièce L1010FJ610	Numéro 00		Date 21 mai 2012

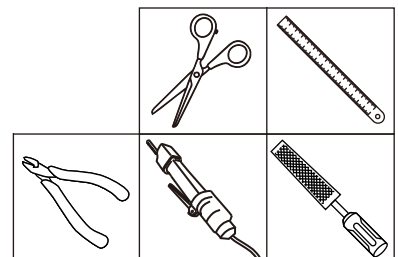
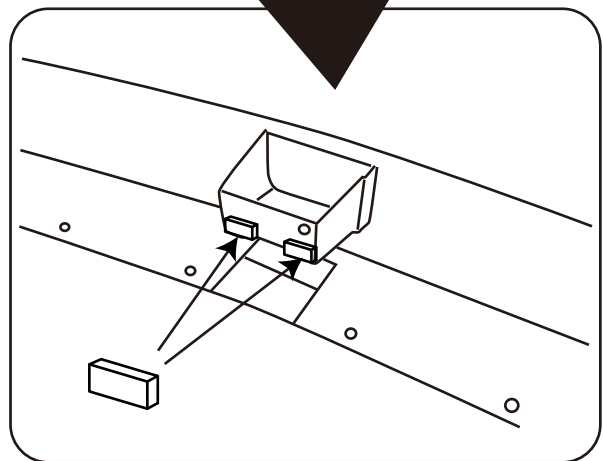
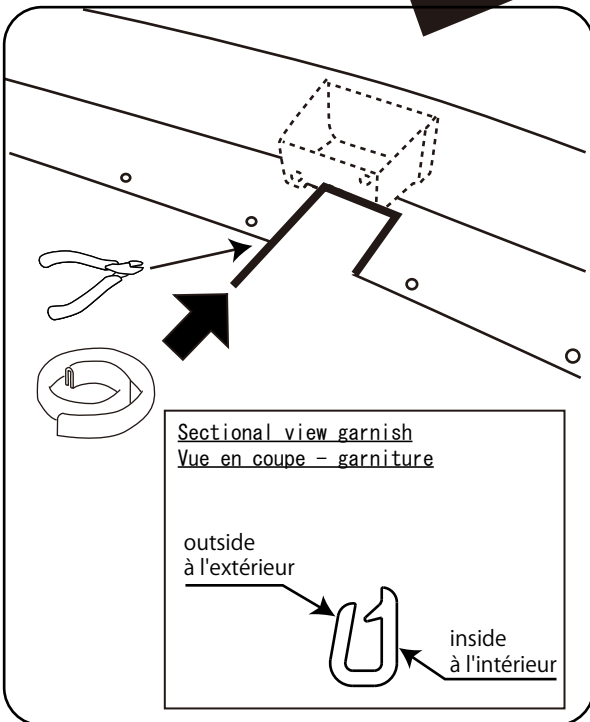
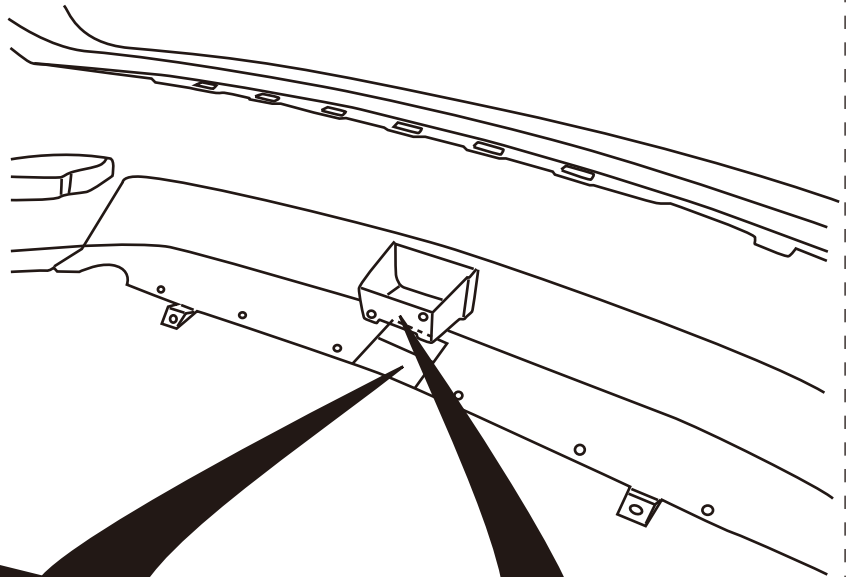
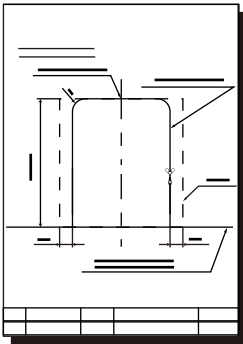
3



Refer to bumper cut-template on page 10

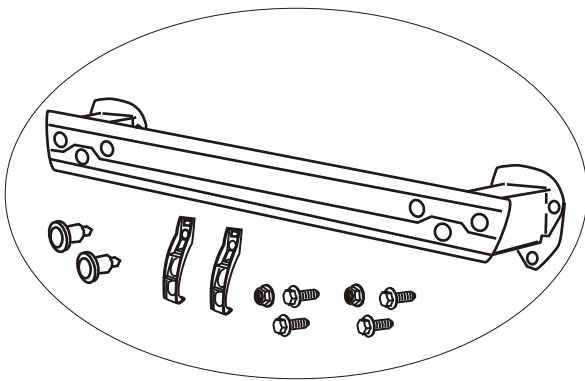
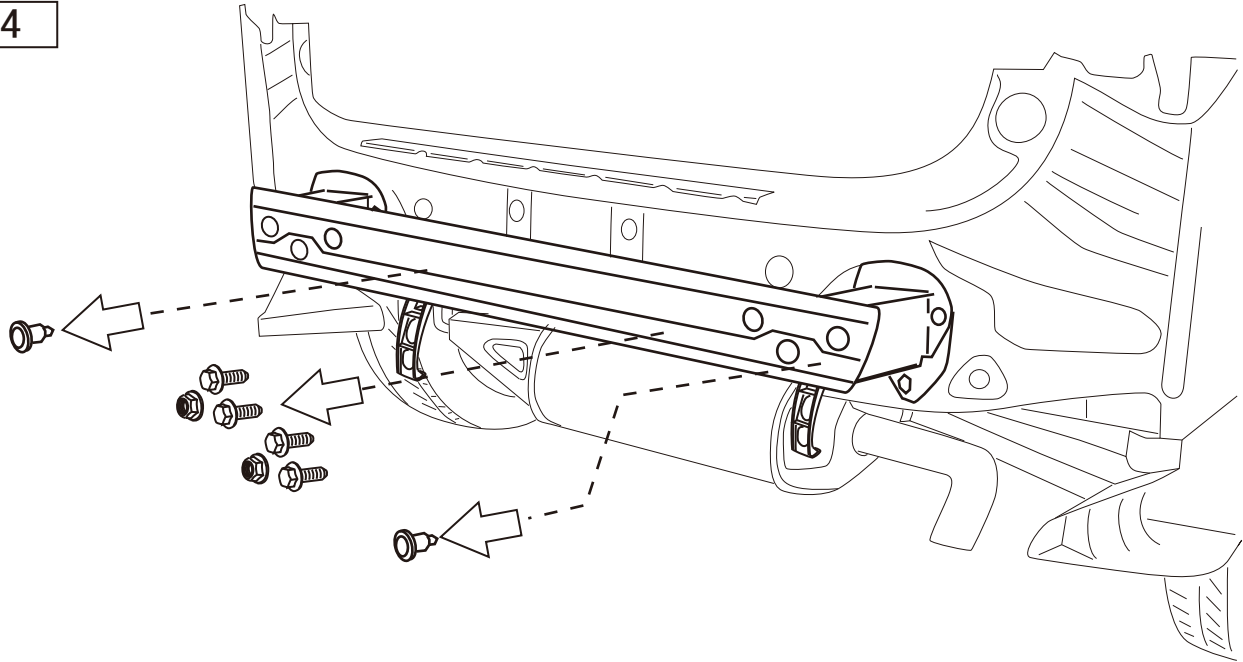
Reportez-vous au gabarit de découpe du pare-chocs en page 10

Template  
Gabarit



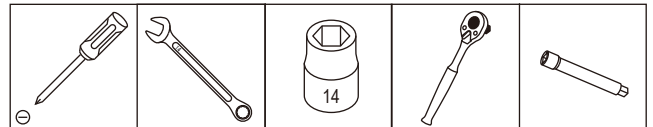
Page 04	Part number L1010FJ610	Issue 00		Date 21/May/2012
Page 04	Numéro de pièce L1010FJ610	Numéro 00		Date 21 mai 2012

4

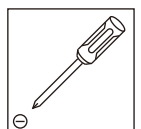
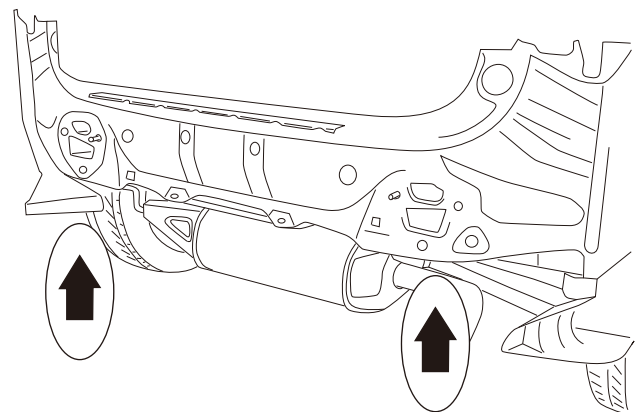
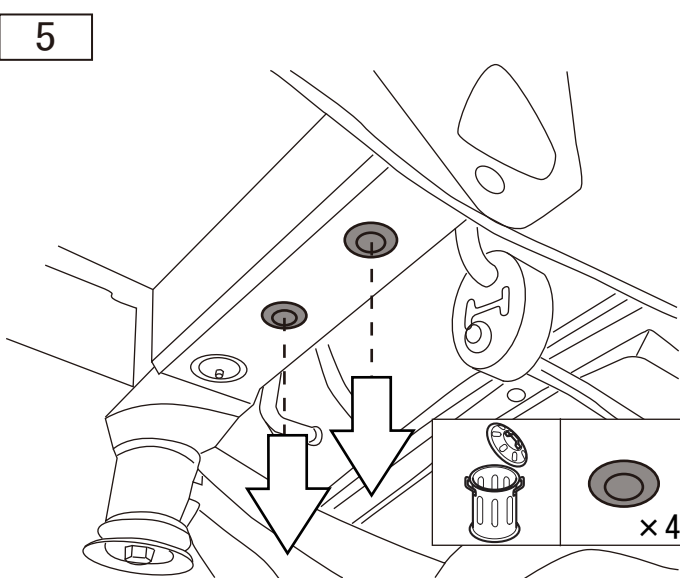


Retain bumper beam and hardware shown.  
These items will not be re-installed.

Conservez la poutre pare-chocs et la  
quincaillerie indiquée.  
Ces articles ne seront pas ré-installés.



5

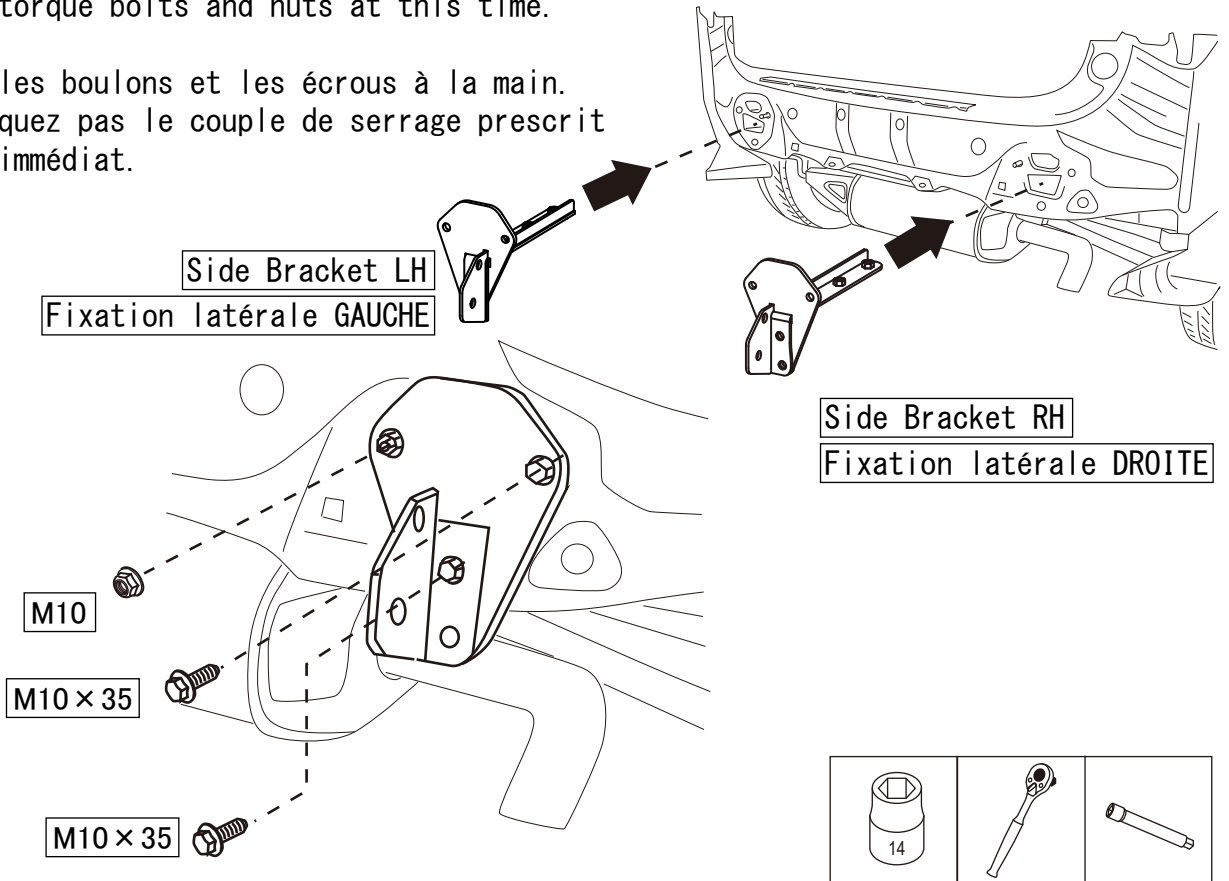


Page 05	Part number L1010FJ610	Issue 00		Date 21/May/2012
Page 05	Numéro de pièce L1010FJ610	Numéro 00		Date 21 mai 2012

6

Hand tighten bolts and nuts.  
Do not torque bolts and nuts at this time.

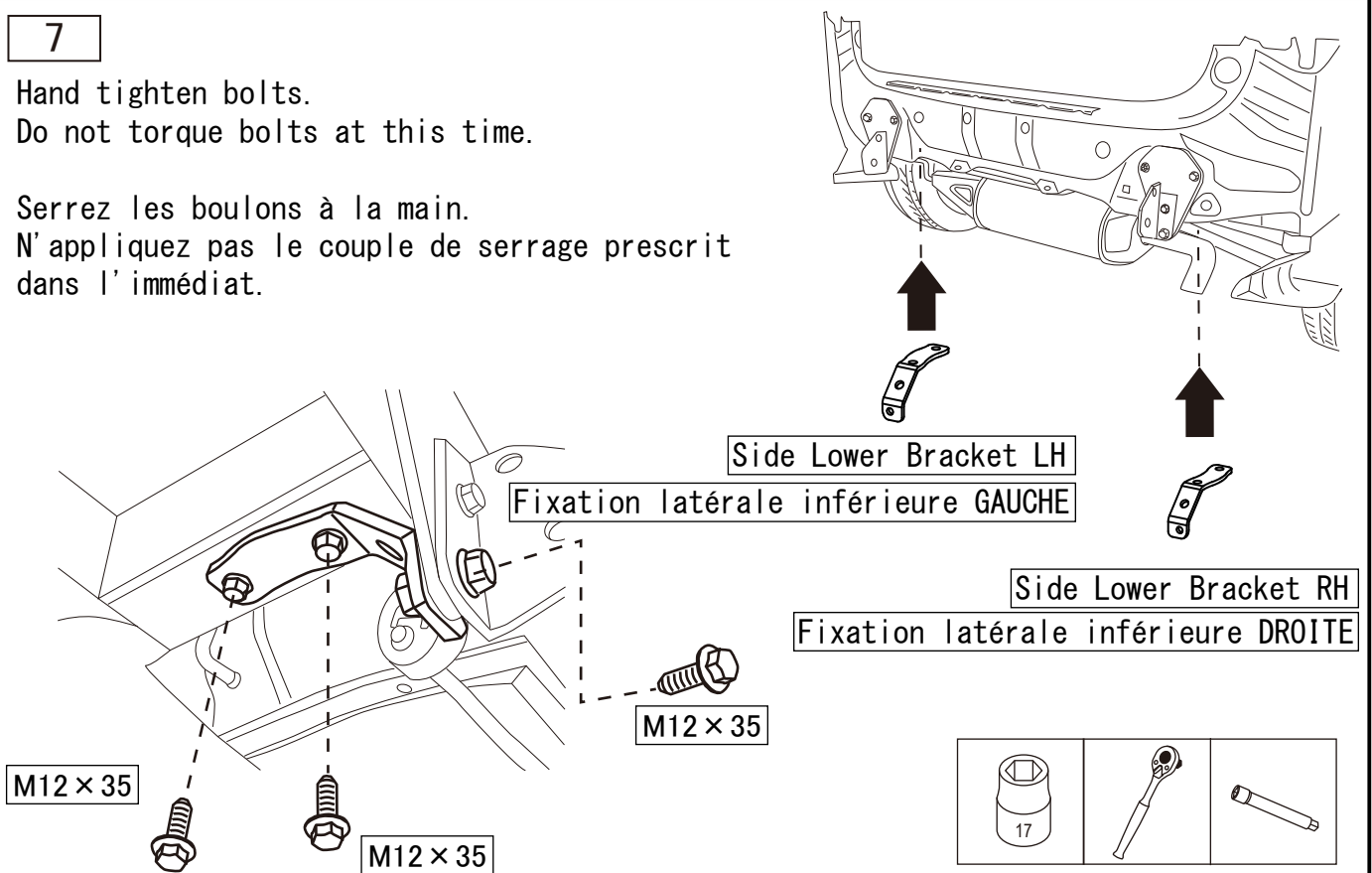
Serrez les boulons et les écrous à la main.  
N'appliquez pas le couple de serrage prescrit dans l'immédiat.



7

Hand tighten bolts.  
Do not torque bolts at this time.

Serrez les boulons à la main.  
N'appliquez pas le couple de serrage prescrit dans l'immédiat.



Page 06	Part number L1010FJ610	Issue 00		Date 21/May/2012
Page 06	Numéro de pièce L1010FJ610	Numéro 00		Date 21 mai 2012

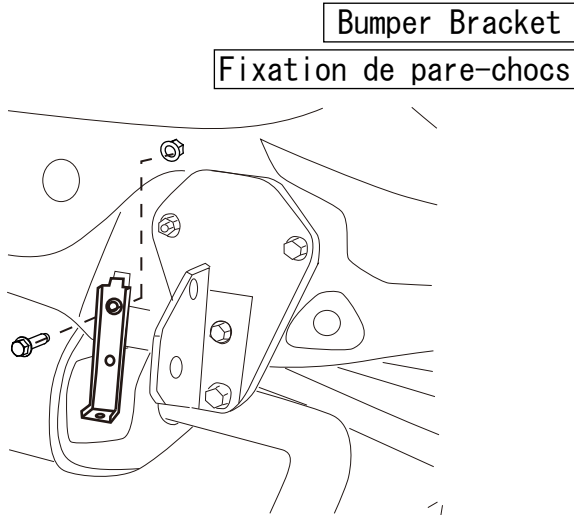
8

Hand tighten bolts.

Torque M6 bolts and nuts to 5.5ft-lbs±2ft-lbs  
(7.5N·m±2N·m)

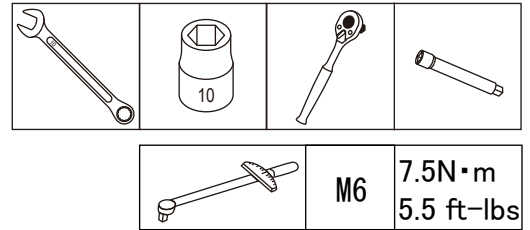
Serrez les boulons à la main.

Serrez les boulons M10 au couple de 5.5pi-lb±2pi-lb  
(7.5N·m±2N·m)



Bumper Bracket

Fixation de pare-chocs



9

Hand tighten bolts.

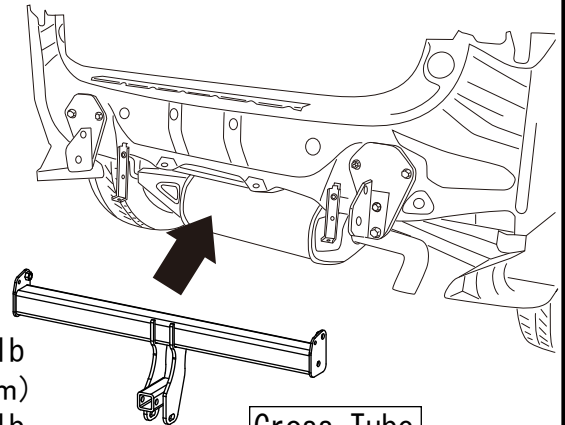
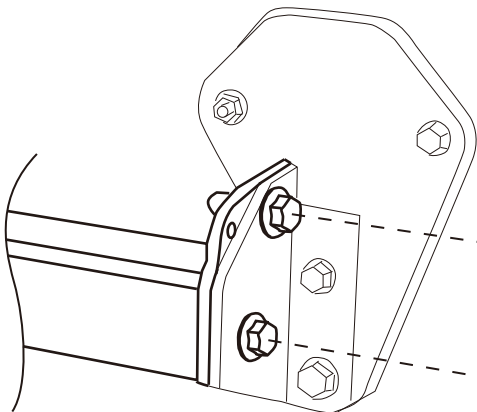
Torque M10 bolts and nuts to 55ft-lbs±2ft-lbs  
(75N·m±2N·m)

Torque M12 bolts and nuts to 61ft-lbs±2ft-lbs  
(83N·m±2N·m)

Serrez les boulons à la main.

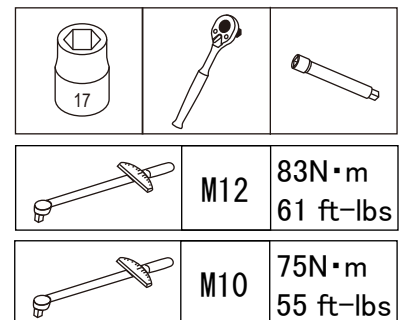
Serrez les boulons M10 au couple de 55pi-lb±2pi-lb  
(75N·m±2N·m)

Serrez les boulons M12 au couple de 61pi-lb±2pi-lb  
(83N·m±2N·m)



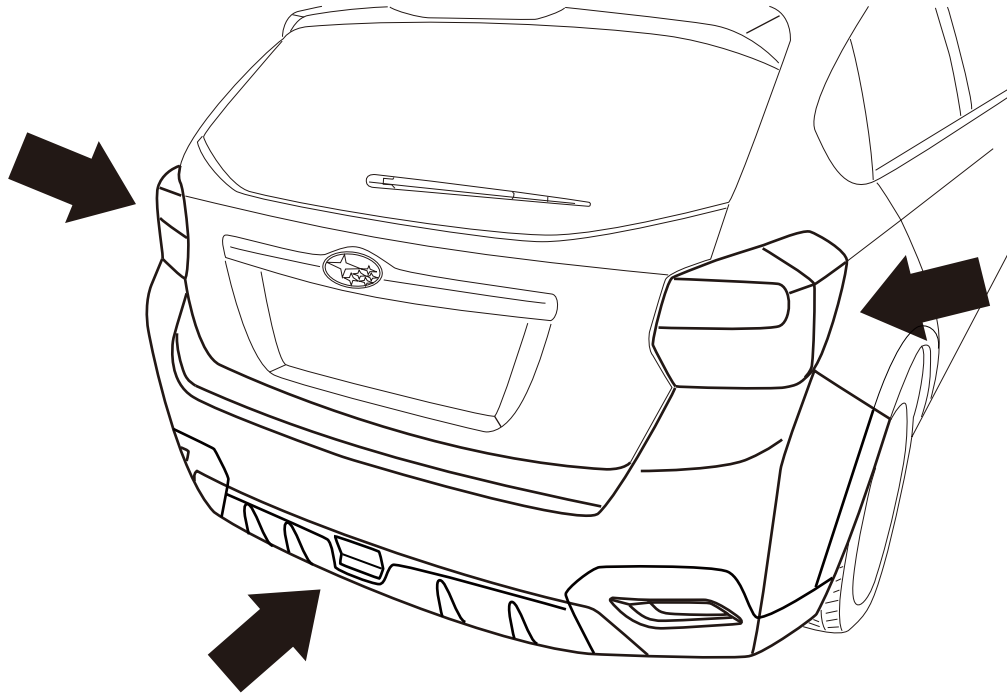
Cross Tube

Traverse tubulaire

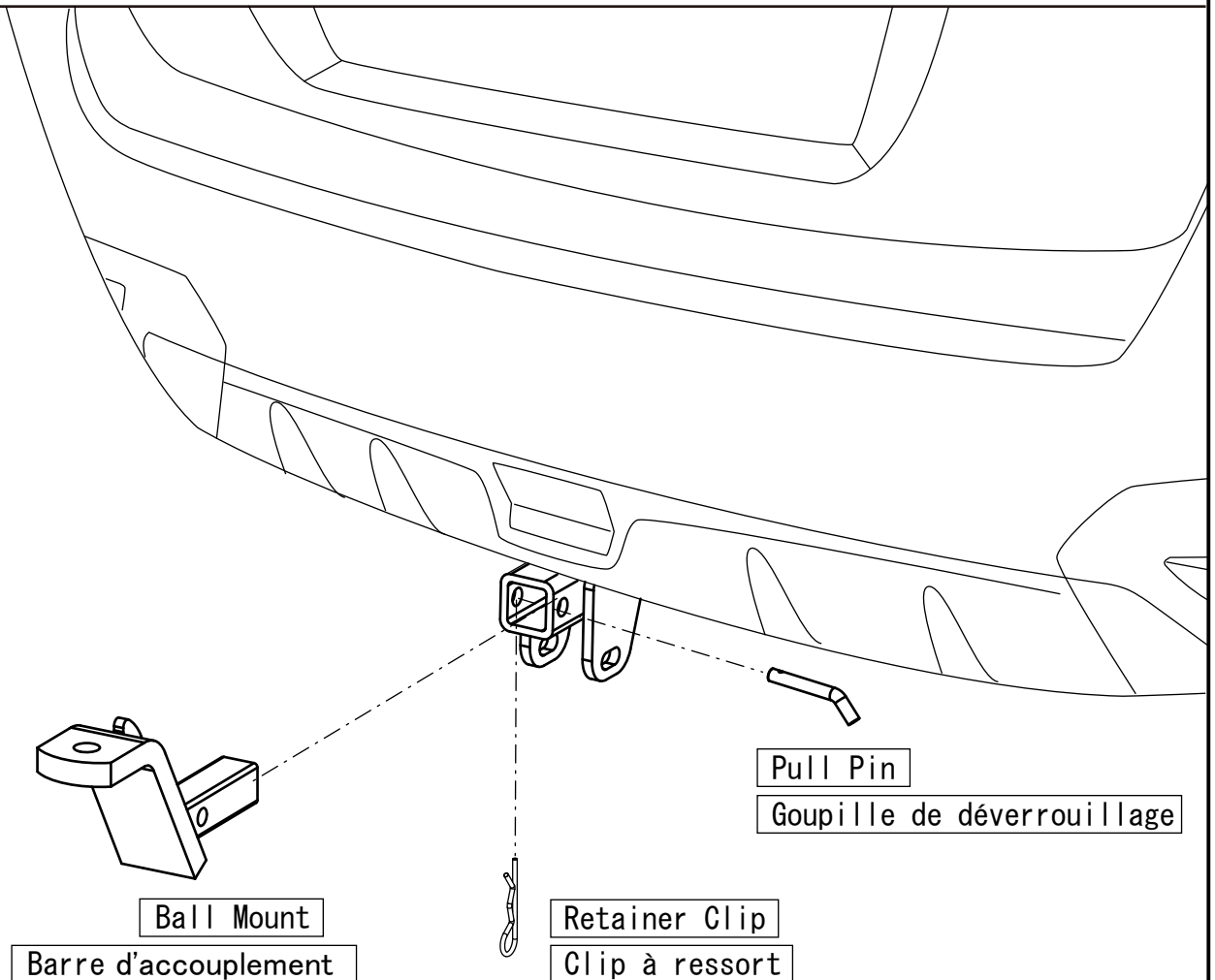


Page 07	Part number L1010FJ610	Issue 00	Date 21/May/2012
Page 07	Numéro de pièce L1010FJ610	Numéro 00	Date 21 mai 2012

10



11



Ball Mount  
Barre d'accouplement

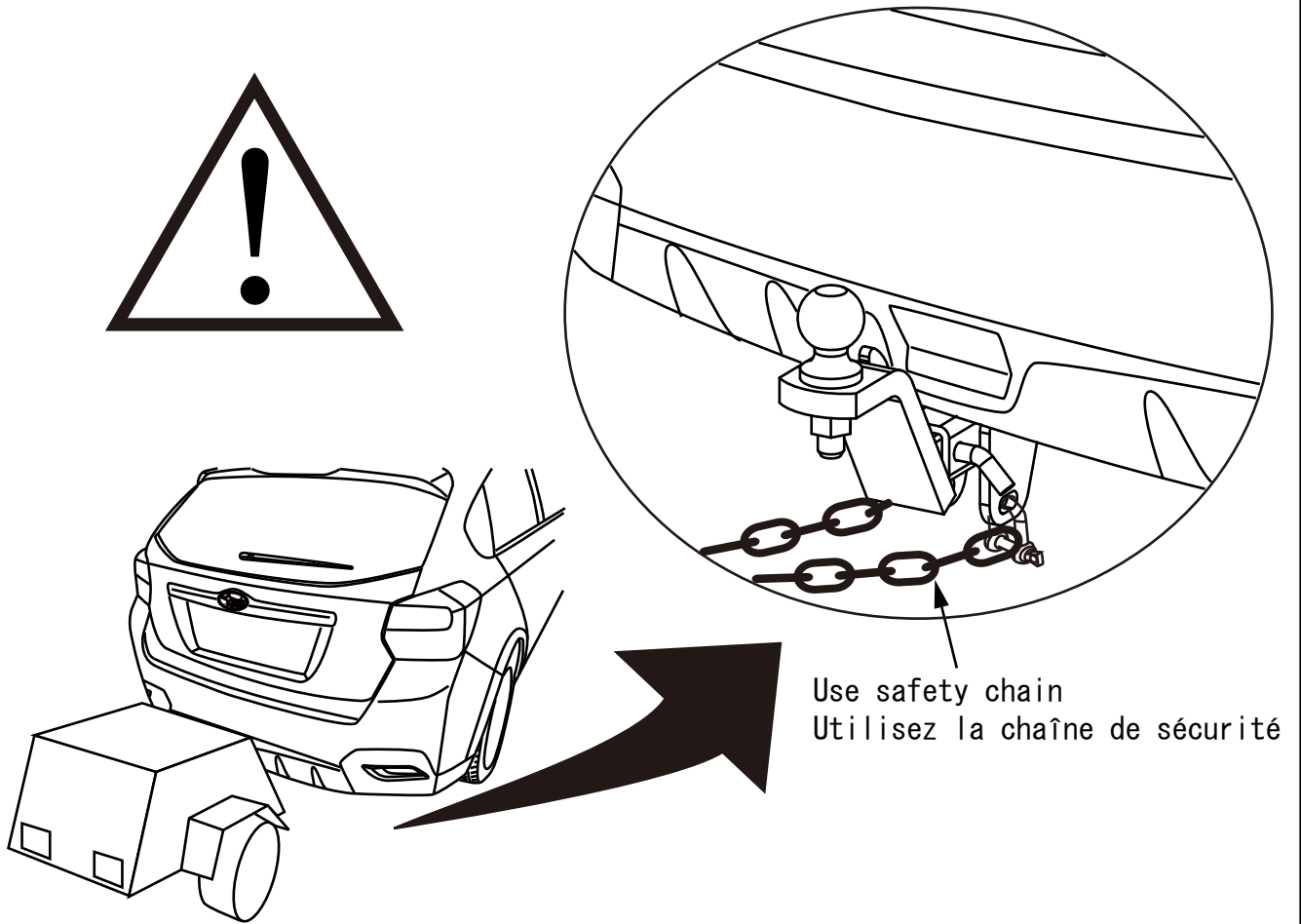
Retainer Clip  
Clip à ressort

Pull Pin  
Goupille de déverrouillage

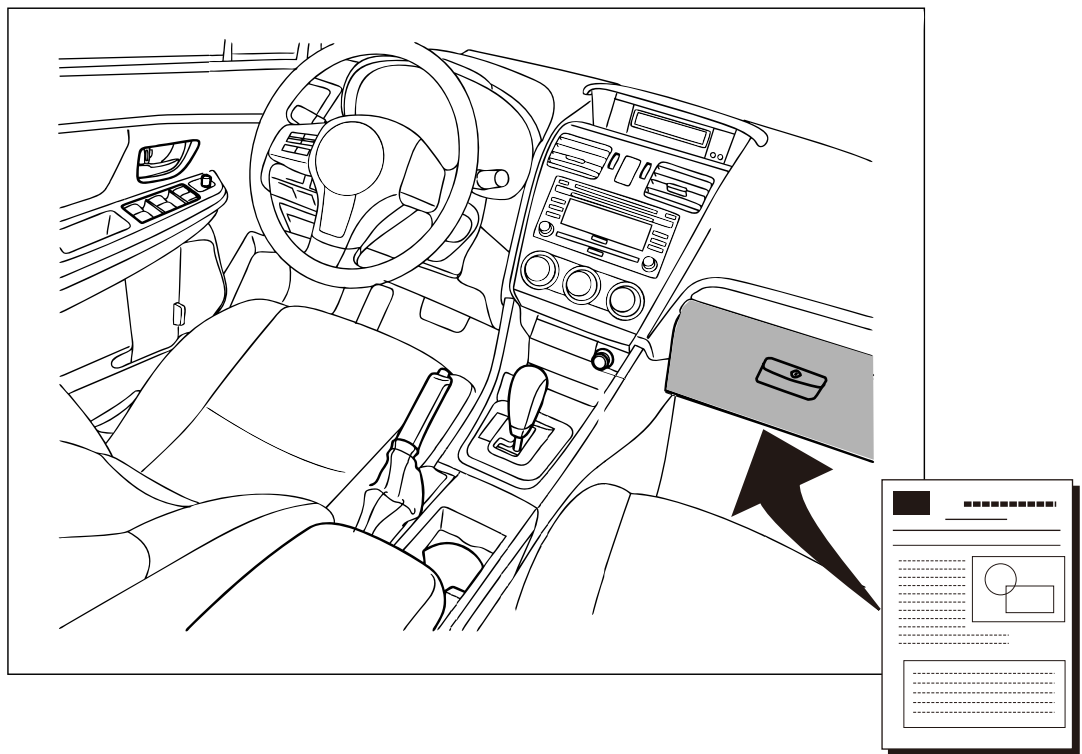
Page 08	Part number L1010FJ610	Issue 00		Date 21/May/2012
Page 08	Numéro de pièce L1010FJ610	Numéro 00		Date 21 mai 2012



12



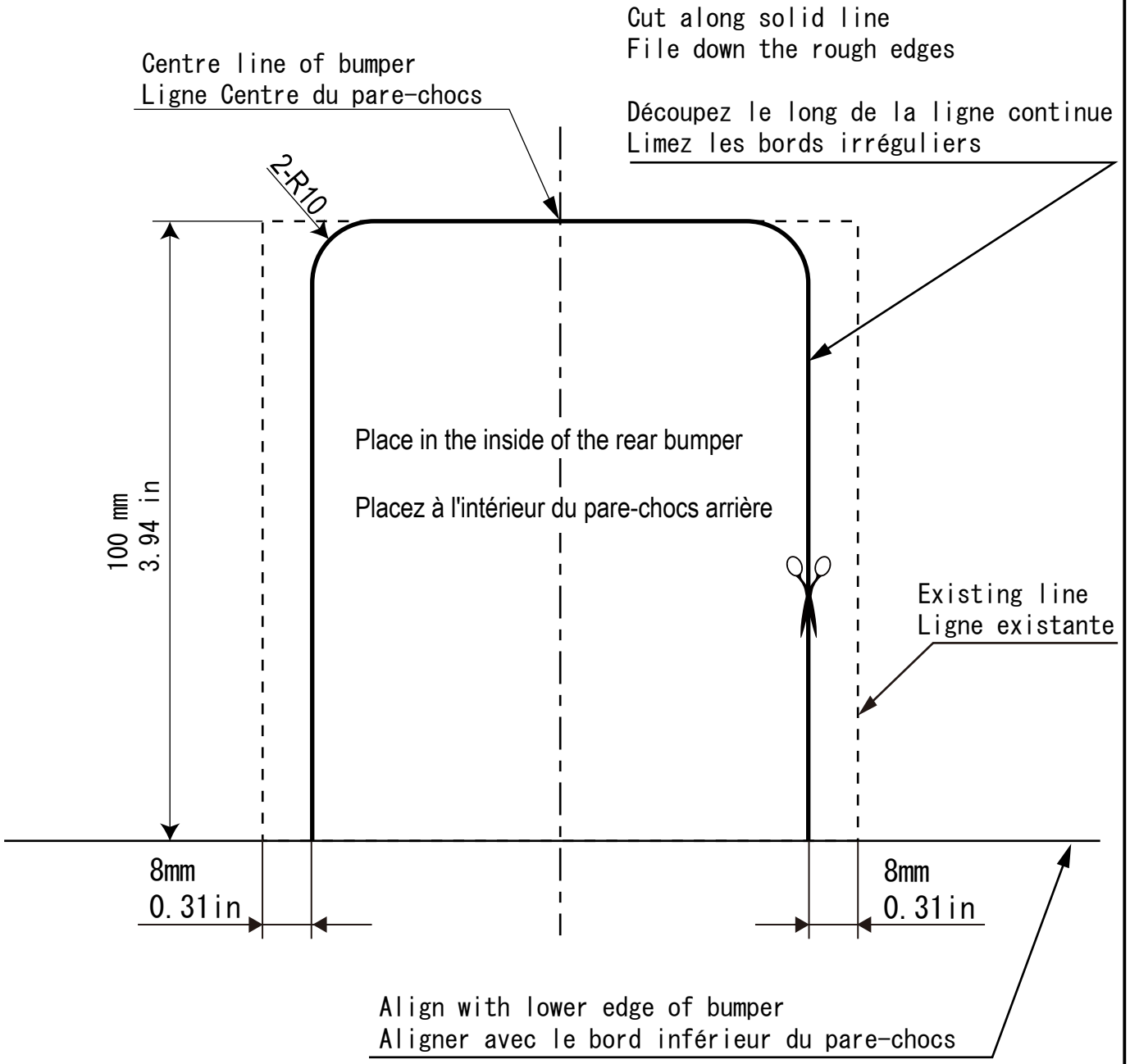
13



Page 09	Part number L1010FJ610	Issue 00		Date 21/May/2012
Page 09	Numéro de pièce L1010FJ610	Numéro 00		Date 21 mai 2012

Template for cutting the bumper.  
 Ensure all dimensions are to scale before commencing.

Modèle pour la découpe du pare-chocs.  
 S'assurer que toutes les dimensions sont à l'échelle  
 avant de commencer.



Page 10	Part number L1010FJ610	Issue 00		Date 21/May/2012
Page 10	Numéro de pièce L1010FJ610	Numéro 00		Date 21 mai 2012